

РОССИЙСКАЯ ФЕДЕРАЦИЯ
АО ГК «СИСТЕМЫ И ТЕХНОЛОГИИ»
ООО ЗАВОД «ПРОМПРИБОР»



EAC

КОД ТН ВЭД ТС: 8504 40 300 9

АДАПТЕР ПИТАНИЯ АП-04

ПАСПОРТ

ВЛСТ 349.00.000 ПС

2016 г.

Настоящий паспорт предназначен для ознакомления обслуживающего персонала с устройством, конструкцией, работой и техническим обслуживанием Адаптера питания АП-04 (далее адаптер).

Паспорт должен находиться вместе с адаптером.

Внимание: Для корректной работы адаптера необходимо трехфазное подключение! При однофазном подключении адаптер не работает!

1 ОСНОВНЫЕ СВЕДЕНИЯ ОБ ИЗДЕЛИИ

1.1 Наименование изделия: Адаптер питания АП-04.

1.2 Предприятие-изготовитель: ООО Завод «Промприбор»

Адрес: 600007, Россия, г. Владимир, ул. Северная, дом 1А

Телефон/факс: (4922) 53-33-77, 53-86-10, 52-40-17

2 ОСНОВНЫЕ ТЕХНИЧЕСКИЕ ДАННЫЕ

2.1 Основные функции

Адаптер предназначен для подключения однофазного PLC-модема к трехфазной низковольтной сети. В случае применения нескольких адаптеров возможно подключение однофазного PLC-модема к нескольким секциям шин.

Основные функции, выполняемые адаптером:

- объединение подключенных фаз по ВЧ сигналу для построения PLC-сети;
- обеспечение питанием однофазного PLC-модема от трехфазной сети;
- отключение нагрузки от трехфазной сети при пропадании питания

Внешний вид и схемы подключения адаптера представлены в приложении А.

2.2 Технические характеристики

Основные технические характеристики устройства представлены в таблице 2.1.

Таблица 2.1 – Основные технические характеристики адаптера

Наименование величины	Значение
Диапазон рабочих частот, кГц	20 ... 500
Рабочее напряжение (фазное), В	200 ... 270
Выходное напряжение переменного тока, В	85 ... 270
Потребляемая мощность, не более, В·А	1
Выходная мощность нагрузки, не более, В·А	10
Рабочие условия эксплуатации: 1) температурный диапазон; 2) относительная влажность воздуха при 30 °С; 3) атмосферное давление	минус 40... +60 °С до 90% от 84 до 106,7 кПа
Средний срок службы, лет	30
Габаритные размеры, не более, ШхВхГ не более, мм	70х90х65
Масса, не более, кг	0,35
Степень защиты корпуса по ГОСТ 14254-96	IP20
Монтаж	на din-рейку

3 КОМПЛЕКТНОСТЬ

Таблица 3.1 - Комплектность

№ п/п	Наименование	Обозначение	Кол-во	Примечание
1	Адаптер питания АП-04	ВЛСТ 349.00.000	1 шт.	
2	Паспорт	ВЛСТ 349.00.000 ПС	1 шт.	в бумажном виде

Последние версии документации размещены в электронном виде на официальном сайте и доступны для свободного скачивания по адресу <http://www.sicon.ru/prod/docs/>.

4 ГАРАНТИИ ИЗГОТОВИТЕЛЯ

4.1 Предприятие-изготовитель гарантирует соответствие изделия требованиям технических условий при соблюдении условий транспортирования, хранения, монтажа и эксплуатации.

4.2 Гарантийный срок эксплуатации изделия: 12 месяцев со дня ввода в эксплуатацию (может быть увеличен по согласованию с Заказчиком и указывается в разделе 5).

4.3 Гарантийный срок хранения изделия: 6 месяцев со дня выпуска. По истечении гарантийного

ПРИЛОЖЕНИЕ А

Внешний вид, таблицы сигналов внешних разъемов и примеры подключения адаптера

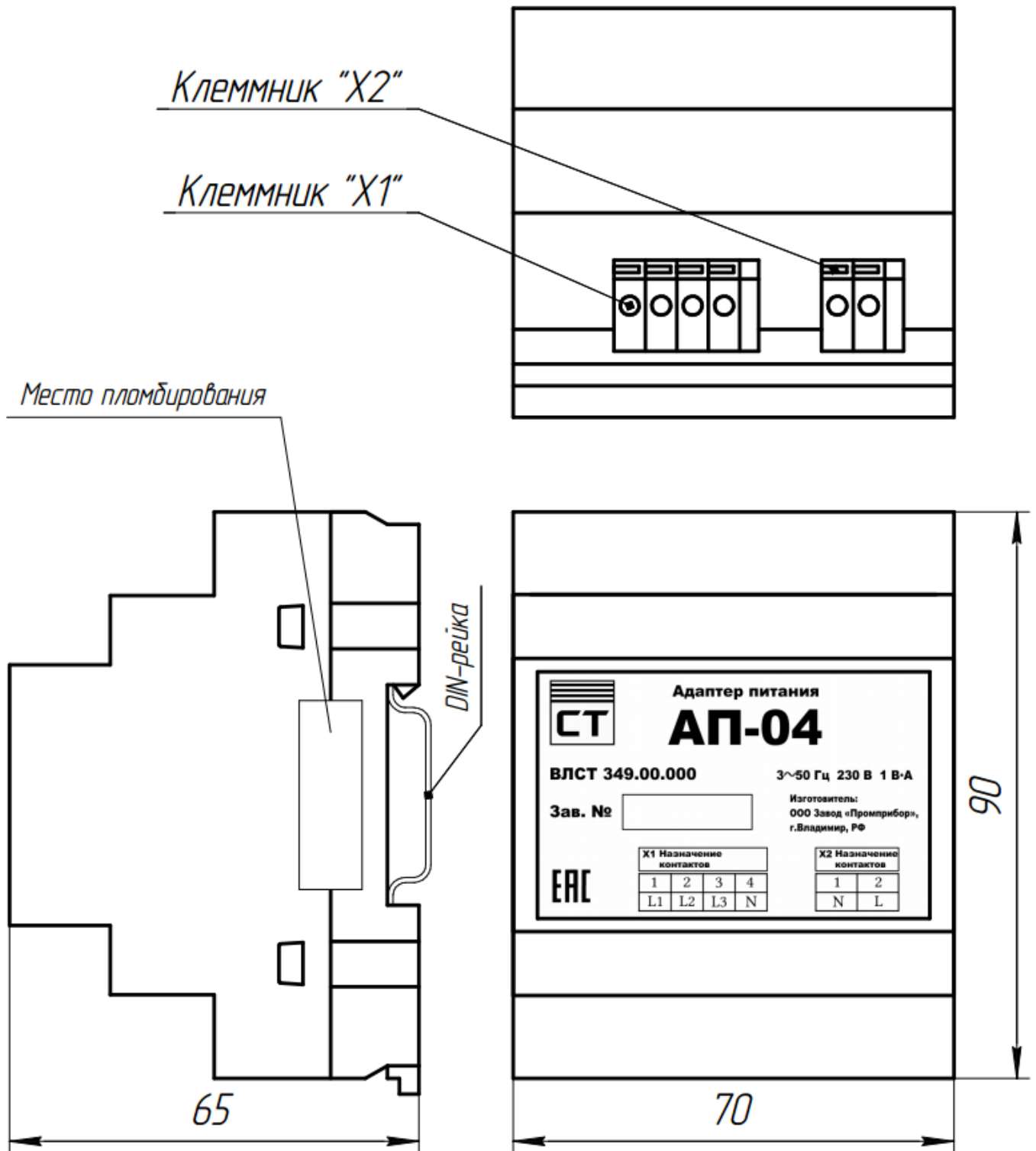


Рисунок А.1 – Внешний вид и размеры адаптера

Таблица А.1 - Клеммник «X1»

№ конт.	Цепь	Назначение
1	L1	Вход
2	L2	
3	L3	
4	N	

Таблица А.2 - Клеммник «X2»

№ конт.	Цепь	Назначение
1	N	Выход
2	L	

Примечание: Сечение подключаемых к клеммникам «X1» и «X2» проводов, не более: 1,5 мм².

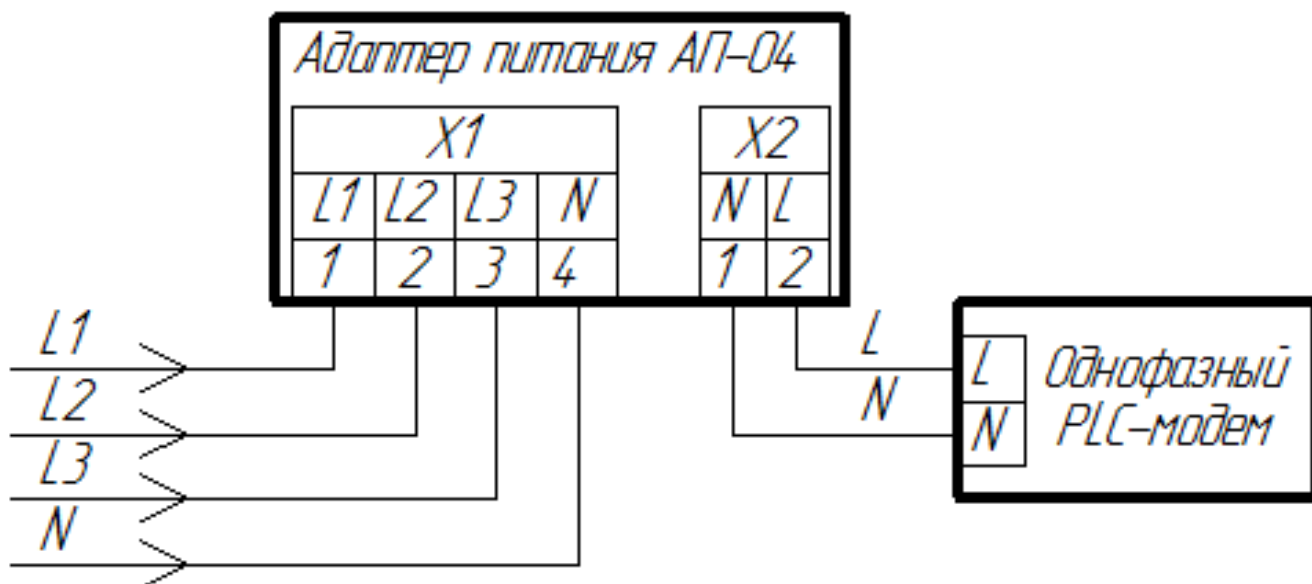


Рисунок А.2 – Типовая схема подключения адаптера

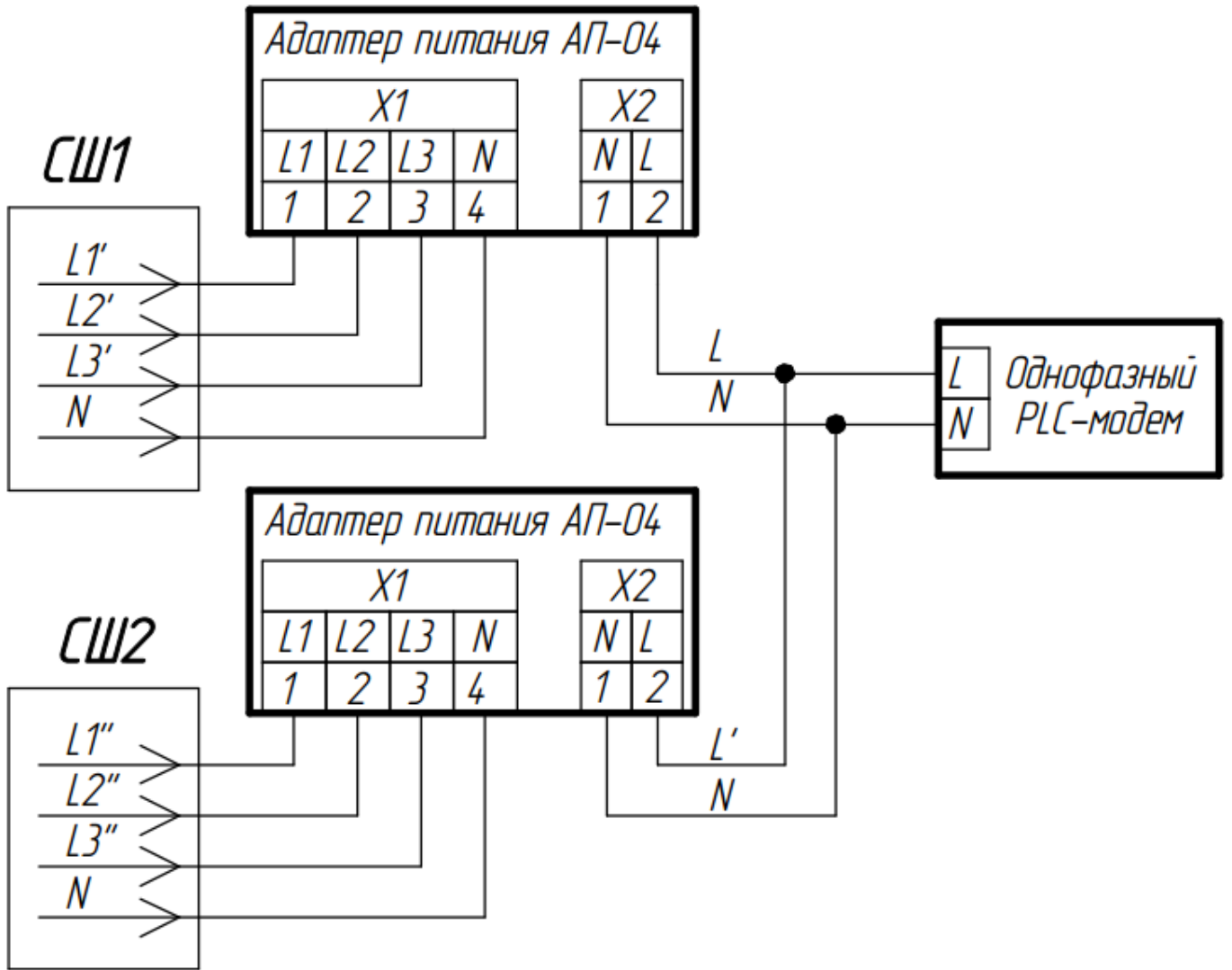


Рисунок А.3 – Схема подключения однофазного PLC-модема к двум секциям шин с применением адаптеров

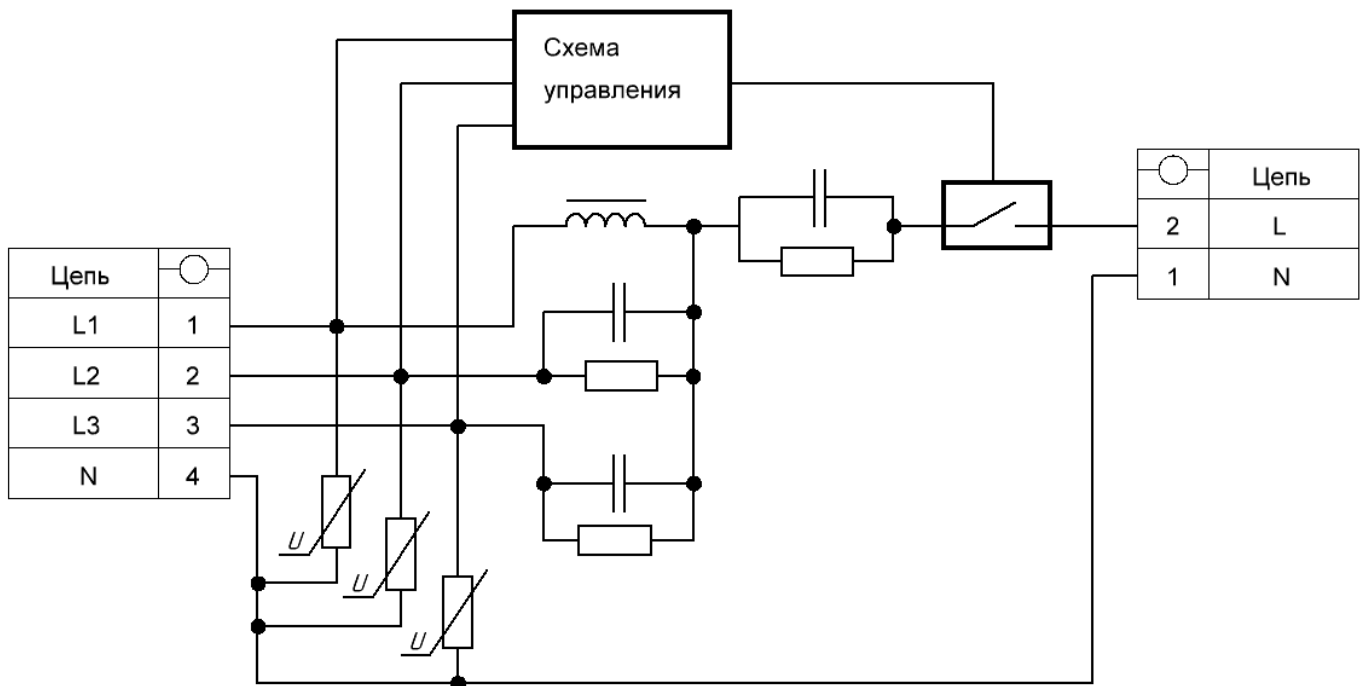


Рисунок А.4 – Принципиальная схема адаптера